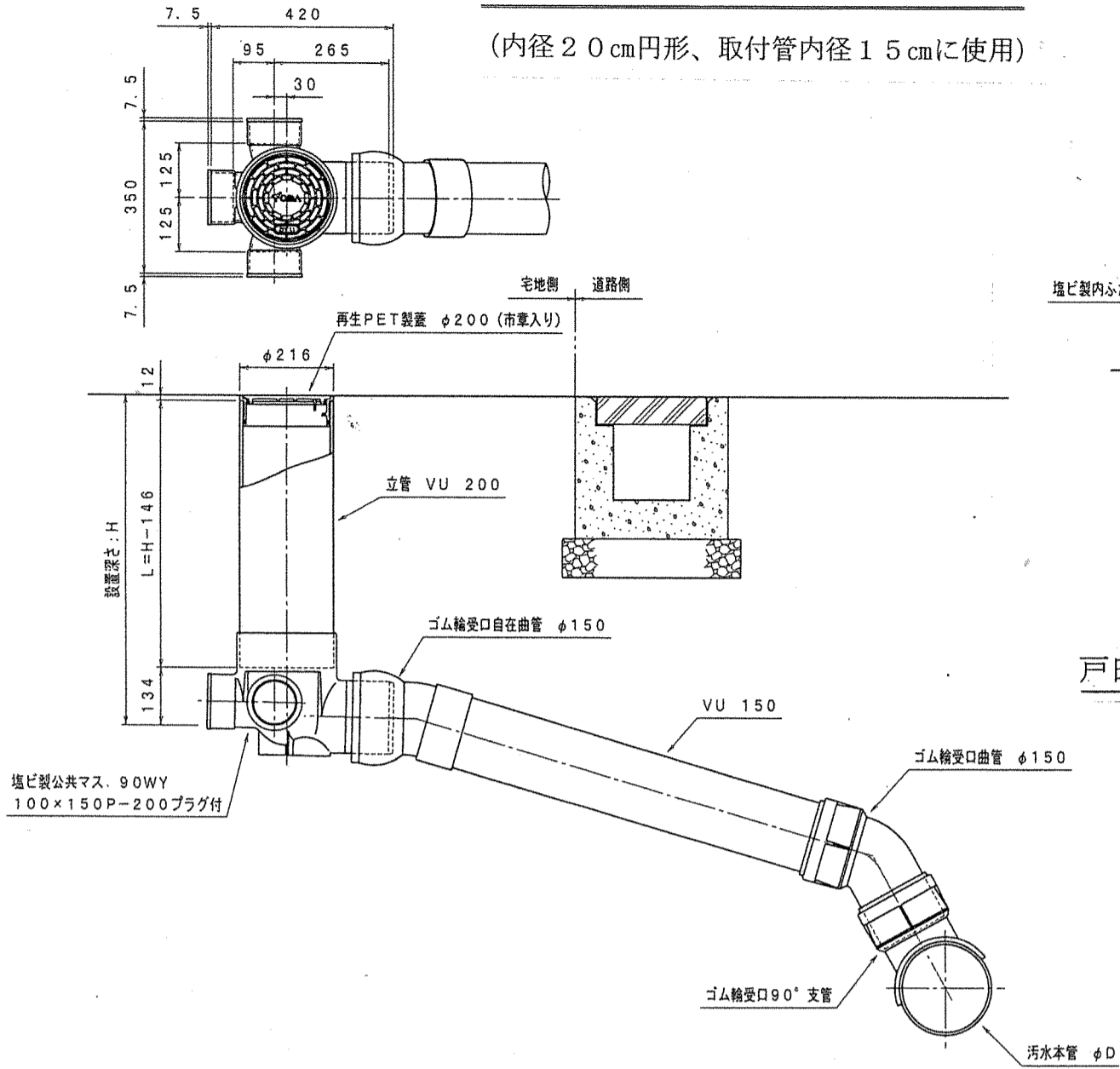
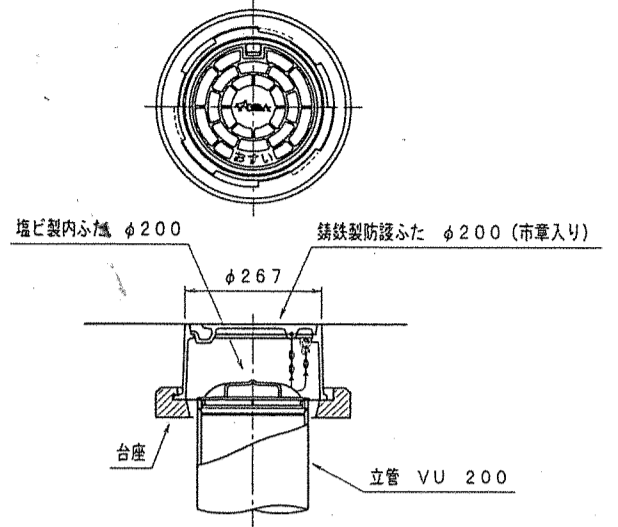


戸田市型塩ビ製公共マス標準図

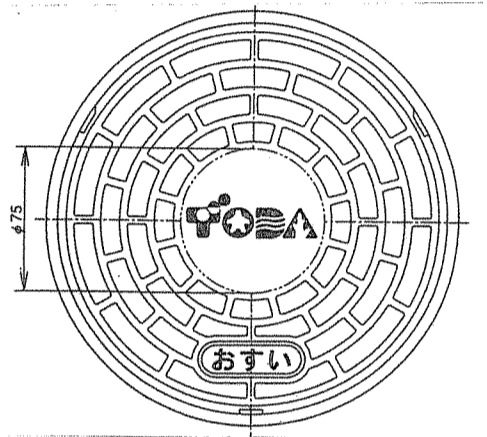
(内径 20 cm 円形、取付管内径 15 cm に使用)



鑄鉄製防護ふた (T-8、T-25用)

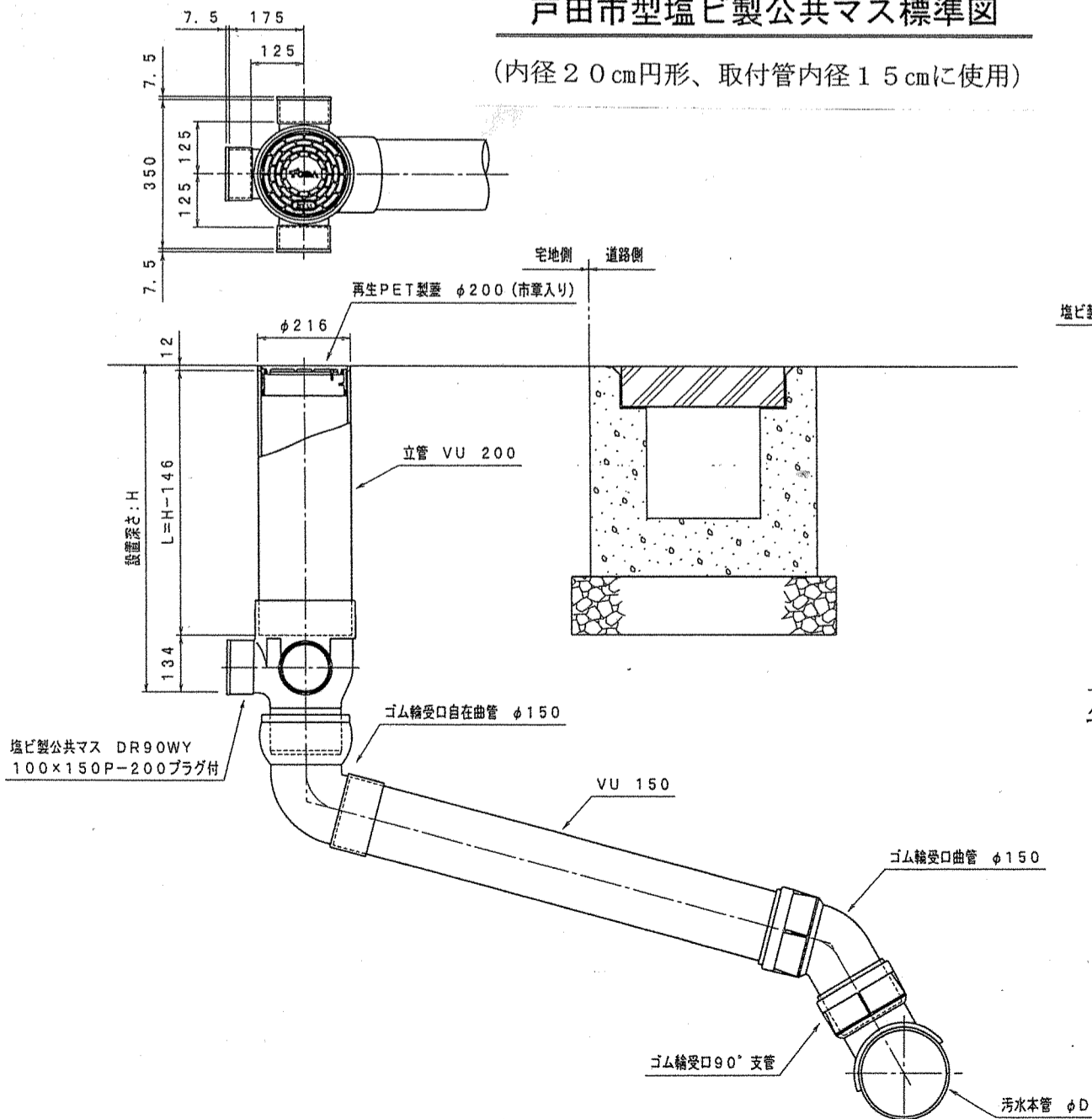


戸田市マーク入りの蓋をつけること

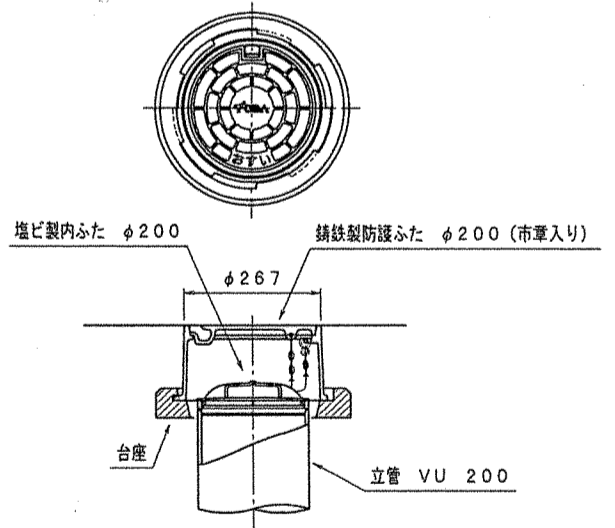


戸田市型塩ビ製公共マス標準図

(内径 20 cm 円形、取付管内径 15 cm に使用)



鑄鉄製防護ふた (T-8、T-25用)



戸田市マーク入りの蓋をつけること

